

Smart
connections.

Installationsleitfaden

Verschaltung und Einrichtung mehrerer
KOSTAL-Wechselrichter

Impressum

KOSTAL Solar Electric GmbH
Hanferstraße 6
79108 Freiburg i. Br.
Deutschland
Tel. +49 (0)761 477 44 - 100
Fax +49 (0)761 477 44 - 111
www.kostal-solar-electric.com

Haftungsausschluss

Die wiedergegebenen Gebrauchsnamen, Handelsnamen bzw. Warenbezeichnungen und sonstige Bezeichnungen können auch ohne besondere Kennzeichnung (z. B. als Marken) gesetzlich geschützt sein. Die KOSTAL Solar Electric GmbH übernimmt keinerlei Haftung oder Gewährleistung für deren freie Verwendbarkeit. Bei der Zusammenstellung von Abbildungen und Texten wurde mit größter Sorgfalt vorgegangen. Trotzdem können Fehler nicht ausgeschlossen werden. Die Zusammenstellung erfolgt ohne Gewähr.

Allgemeine Gleichbehandlung

Die KOSTAL Solar Electric GmbH ist sich der Bedeutung der Sprache in Bezug auf die Gleichberechtigung von Frauen und Männern bewusst und stets bemüht, dem Rechnung zu tragen. Dennoch musste aus Gründen der besseren Lesbarkeit auf die durchgängige Umsetzung differenzierender Formulierungen verzichtet werden.

© 2021 KOSTAL Solar Electric GmbH

Alle Rechte, einschließlich der fotomechanischen Wiedergabe und der Speicherung in elektronischen Medien, bleiben der KOSTAL Solar Electric GmbH vorbehalten. Eine gewerbliche Nutzung oder Weitergabe der in diesem Produkt verwendeten Texte, gezeigten Modelle, Zeichnungen und Fotos ist nicht zulässig. Die Anleitung darf ohne vorherige schriftliche Zustimmung weder teilweise noch ganz reproduziert, gespeichert oder in irgendeiner Form oder mit irgendeinem Medium übertragen, wiedergegeben oder übersetzt werden.

Gültig ab:
KOSTAL Smart Energy: SW 1.4.0

Installationsleitfaden

Diesen Installationsleitfaden zur Verschaltung mehrerer KOSTAL-Wechselrichtern finden Sie in unserem **Downloadbereich** zum KOSTAL Smart Energy Meter unter Betriebsanleitungen.



Der Installationsleitfaden ersetzt nicht die für die ordnungsgemäße Montage und Installation benötigten Bedienungsanleitungen bzw. Handbücher zum Wechselrichter, Batterie und KOSTAL Smart Energy Meter.



WICHTIGE INFORMATION

Die Montage darf nur von einer ausgebildeten und qualifizierten Elektrofachkraft erfolgen!

Beachten Sie die Sicherheitshinweise in der Betriebsanleitung zum Wechselrichter, Batterie und KOSTAL Smart Energy Meter.

Bei allen Arbeiten an den Geräten oder an den Zuleitungen muss die Stromversorgung im Haus, der Wechselrichter sowie die Batterie vollständig spannungsfrei geschaltet werden. Schauen Sie dazu in die entsprechenden Betriebsanleitungen der jeweiligen Geräte (Wechselrichter/Batterie/KOSTAL Smart Energy Meter).

Geräteverbund aus KOSTAL-Wechselrichtern

Es können bis zu 10 KOSTAL-Wechselrichter als Geräteverbund im selben Hausnetz genutzt werden.

Beachten Sie dabei:

- Es darf max. 1 Batteriespeicher im Geräteverbund vorhanden sein. Dieser muss an einen Plenticore plus oder Plenticore BI angeschlossen werden.
- Einen PIKO MP plus Wechselrichter können Sie nur betreiben, wenn der Geräteverbund kein Speichersystem besitzt.

Zur **Leistungsüberwachung oder dynamischen Begrenzung der Einspeiseleistung** (z. B. auf 70 %) am Netzanschlusspunkt wird der KOSTAL Smart Energy Meter benötigt. Dieser wird wie in den Darstellungen auf den nächsten Seiten am Netzanschlusspunkt im Hausnetz eingebaut.



WICHTIGE INFORMATION

Wenn in der Anlage ein Batteriespeicher verwendet wird, ist eine Begrenzung der Einspeiseleistung auf bis zu 50% möglich. Beachten Sie dieses bei den Einstellungen im Webmenü des KOSTAL Smart Energy Meters (Seite 17).



INFO

Der KOSTAL Smart Energy Meter arbeitet in dieser Variante als Master und sendet Daten an alle KOSTAL-Wechselrichter im Hausnetz.

Im Geräteverbund mehrerer Wechselrichter werden die Daten im Portal zusammengeführt. Die korrekte und vollständige Visualisierung erfolgt ausschließlich im KOSTAL Solar Portal und in der KOSTAL Solar App und nicht im einzelnen Wechselrichter. Fügen Sie bitte alle KOSTAL-Wechselrichter und den KOSTAL Smart Energy Meter im KOSTAL Solar Portal derselben PV-Anlage zu.

Diese Möglichkeiten haben Sie

Die Verschaltung kann folgendermaßen aufgebaut sein:



1. „Geräteverbund bestehend aus PV-Wechselrichtern und einem Hybrid- bzw. Speicherechselrichter“ auf Seite 5



2. „Geräteverbund bestehend aus PV-Wechselrichtern“ auf Seite 6

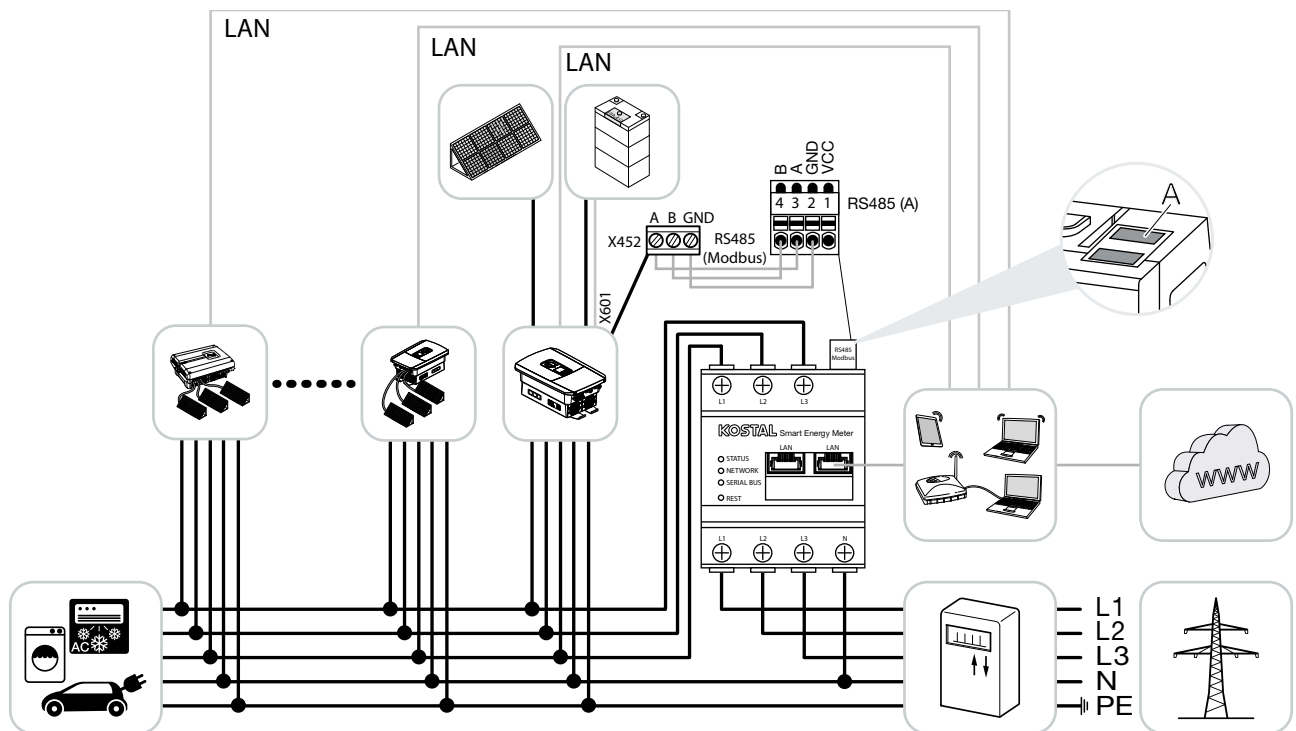


Geräteverbund bestehend aus PV-Wechselrichtern und einem Hybrid- bzw. Speicherwechselrichter

In einem Geräteverbund, welcher aus PV-Wechselrichtern und einem Hybrid- bzw. Speicherwechselrichter besteht, können folgende KOSTAL-Wechselrichter verwendet werden:

- 1 x PLENTICORE plus mit Batterie oder 1 x PLENTICORE BI mit Batterie
- PIKO IQ / PLENTICORE plus ohne Batterie
- PIKO 4.2-20 (FW >= 05.00) / PIKO EPC




Bitte beachten Sie, dass bei dieser Möglichkeit max. ein Speichersystem integriert werden kann.

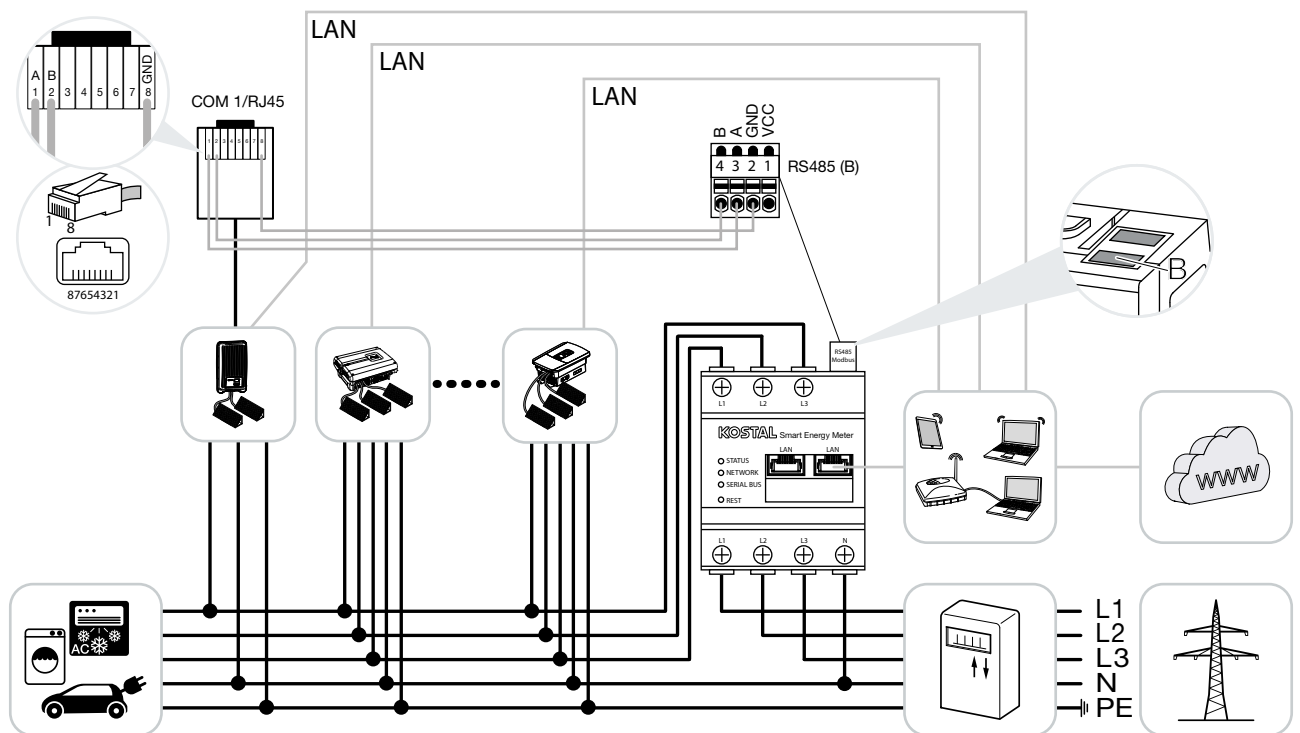




Geräteverbund bestehend aus PV-Wechselrichtern

In einem Geräteverbund, welcher nur aus PV-Wechselrichtern besteht, können folgende KOSTAL-Wechselrichter verwendet werden:

- PIKO IQ / PLENTICORE plus ohne Batterie 
- PIKO 4.2-20 (FW >= 05.00) / PIKO EPC 
- PIKO MP plus 



Ablauf der Installation

Zur Verschaltung mehrerer KOSTAL-Wechselrichtern sind folgende Schritte notwendig:



WICHTIGE INFORMATION

Die Montage darf nur von einer ausgebildeten und qualifizierten Elektrofachkraft erfolgen!

Beachten Sie die Sicherheitshinweise in der Betriebsanleitung zum Wechselrichter, Batterie und KOSTAL Smart Energy Meter.

Bei allen Arbeiten an den Geräten oder an den Zuleitungen muss die Stromversorgung im Haus, der Wechselrichter sowie die Batterie vollständig spannungsfrei geschaltet werden. Schauen Sie dazu in die entsprechenden Betriebsanleitungen der jeweiligen Geräte (Wechselrichter/Batterie/KOSTAL Smart Energy Meter).

1. Alle KOSTAL-Wechselrichter im Hausnetz installieren (siehe Installationsübersicht).
2. KOSTAL Smart Meter am Netzanschlusspunkt installieren (siehe Installationsübersicht).
3. Alle Geräte über LAN mit dem KOSTAL Smart Meter und dem Internet verbinden.
4. Wenn ein Hybrid-/Batterie-Wechselrichter mit angeschlossener Batterie verwendet wird, diesen zusätzlich mit dem KOSTAL Smart Energy Meter über die RS485-Schnittstelle verbinden.
5. Wenn ein PIKO MP plus verwendet wird (bei der Verschaltung von ausschließlich PV-Wechselrichtern), diesen zusätzlich mit dem KOSTAL Smart Energy Meter über die RS485-Schnittstelle verbinden.
6. Modbus-Protokoll im PIKO IQ, PLENTICORE plus und PLENTICORE BI aktivieren.
7. Wenn ein Hybrid-/Batterie-Wechselrichter mit angeschlossener Batterie verwendet wird, Speicherung von überschüssiger AC-Energie aus lokaler Erzeugung aktivieren.
8. Einschwingzeit in den KOSTAL-Wechselrichtern für Einspeiselimitierung/Leistungsbegrenzung konfigurieren.
9. Datenübertragung zum KOSTAL Solar Portal in allen KOSTAL-Wechselrichtern aktivieren.
10. Alle KOSTAL-Wechselrichter im KOSTAL Smart Energy Meter einrichten.
11. Einspeiselimitierung/Leistungsbegrenzung für den Netzanschlusspunkt im KOSTAL Smart Energy Meter einstellen.
12. Zeitserver (automatisierte Zeiteinstellung) im KOSTAL Smart Energy Meter aktivieren.
13. Alle KOSTAL-Wechselrichter und den KOSTAL Smart Energy Meter im KOSTAL Solar Portal einer PV-Anlage zuweisen.

Installation der Kommunikationsverbindung

Alle Geräte müssen über LAN mit dem KOSTAL Smart Energy Meter und dem Internet verbunden werden. Zusätzlich muss ein PLENTICORE plus oder PLENTICORE BI, an dem eine Batterie angeschlossen ist, über die RS485-Schnittstelle mit dem KOSTAL Smart Energy Meter verbunden sein.



INFO

Siehe dazu KOSTAL-Wechselrichter Betriebsanleitung und Installationsanleitung KOSTAL Smart Energie Meter.

LAN-Anschluss:

- PIKO IQ / PLENTICORE plus / PLENTICORE BI
- PIKO 4.2-20 (FW \geq 05.00) / PIKO EPC
- PIKO MP plus (nur notwendig für die Datenübertragung zum KOSTAL Solar Portal)

RS485-Anschluss:

Die Kommunikation zwischen Hybrid-/Batterie-Wechselrichter (PLENTICORE plus oder PLENTICORE BI mit angeschlossener Batterie) und dem KOSTAL Smart Energy Meter muss über eine RS485-Verbindung hergestellt werden.

Wechselrichter zur RS485-Schnittstelle (A) am KOSTAL Smart Energy Meter:

- PLENTICORE BI oder PLENTICORE plus mit Batterie

Die Kommunikation zwischen PIKO MP plus und dem KOSTAL Smart Energy Meter muss über eine RS485-Verbindung hergestellt werden.

Wechselrichter zur RS485-Schnittstelle (B) am KOSTAL Smart Energy Meter:

- PIKO MP plus

Modbus-Protokoll aktivieren

Die Kommunikation zwischen dem KOSTAL Smart Energy Meter und den KOSTAL-Wechselrichter wird über das Modbus-Protokoll durchgeführt. Dazu muss das Modbus-Protokoll im Wechselrichter aktiviert werden.

Beim PIKO IQ, PLENTICORE plus oder PLENTICORE BI:

The screenshot shows the 'Modbus / Sunspec (TCP)' configuration page in the KOSTAL web interface. The page is titled 'SOLAR ELECTRIC' and 'KOSTAL'. The navigation bar includes 'Home', 'Momentanwerte', 'Statistik', 'Logdaten', 'Einstellungen', 'Servicemenü', 'Update', and 'Info'. The main content area shows the 'Modbus / Sunspec (TCP)' settings. A green checkmark indicates 'Modbus aktivieren' is checked. The 'Bytereihenfolge' (Byte order) is set to 'little-endian (CDAB) Standard Modbus'. The 'Modbus Port' is 1502 and the 'Unit Id' is 71. A green 'Speichern' (Save) button is visible. The footer includes 'Smart connections.', 'Home', 'Lizenzen', and 'Sitemap'.

Das Modbus (TCP) Protokoll unter folgendem Menüpunkt im Webserver aktivieren (1):
Einstellungen > Modbus / Sunspec (TCP) > Modbus aktivieren.



INFO

Weitere Informationen dazu finden Sie in der Betriebsanleitung des Wechselrichters. Die *Bytereihenfolge* ist auf *little-endian (CDAB) Standard Modbus* (2) zu belassen.

Beim PIKO MP plus, PIKO 4.2-20 (FW >= 05.00) oder PIKO EPC

Bei diesen Wechselrichtern sind keine weiteren Einstellungen notwendig.

Speicherung von überschüssiger AC-Energie aus lokaler Erzeugung aktivieren

Nur bei Hybrid-/Batterie-Wechselrichter (PLENTICORE plus mit Batterie/PLENTICORE BI)

Bei der Verwendung eines Hybrid- oder Batterie-Wechselrichter (PLENTICORE plus oder PLENTICORE BI mit angeschlossener Batterie) unter dem Menüpunkt **Servicemenü > Energiemanagement** den Punkt **Speicherung von überschüssiger AC-Energie aus lokaler Erzeugung** (1) aktivieren. Damit wird erreicht, dass für die Ladung des Batteriesystems die Energie sämtlicher im Hausnetz vorhandener PV-Wechselrichter genutzt wird.



INFO

Weitere Informationen dazu finden Sie in der Betriebsanleitung des Wechselrichters. Die Einstellungen am Wechselrichter sind nur nach der Anmeldung als Installateur mit dem persönlichen Servicecode möglich.

SOLAR ELECTRIC **KOSTAL**

Sprache WR-Name Anlagenbetreiber

Home Momentanwerte Statistik Logdaten Einstellungen Servicemenü Update

Energiemanagement

Energiezähler KOSTAL Smart Energy Meter (KSE)

Sensorposition Netzanschlusspunkt

Begrenzung der Wirkleistung auf [W] 10000

Es erfolgt eine dynamische Begrenzung der Wirkleistung unter Berücksichtigung des Hausverbrauchs.

1 Speicherung von überschüssiger AC-Energie aus lokaler Erzeugung

Einschwingzeit konfigurieren

Um ein schnelles Regelverhalten durch den KOSTAL Smart Energy Meter bei einer eingestellten Einspeiselimitierung (Leistungsbegrenzung) oder Null-Einspeisung zu erreichen, ist es erforderlich, die Einschwingzeit in allen KOSTAL-Wechselrichtern zu konfigurieren.

Dazu folgende Schritte durchführen:

1. Beim PIKO IQ, PLENTICORE plus oder PLENTICORE BI:

Über den Webserver den Menüpunkt **Service** > **Einschwingzeit** aufrufen.

Beim PIKO 4.2-20 (FW >= 05.00) und PIKO EPC:

Über die Anwendersoftware PARAKO den Menüpunkt **Ändern der Einstellungen** > **Leistungsbegrenzung und Blindleistungseinspeisung** > **Einschwingzeit (externe Steuerung)** die Einschwingzeit aufrufen. Weitere Informationen zu der Parametrierungssoftware PARAKO für PIKO-Wechselrichter finden Sie auf unserer Homepage im [Downloadbereich](#) zum Produkt unter **Betriebsanleitung Anwendungen**.

Einschwingzeit

Die Einschwingzeit wird bei externer Steuerung der Blindleistung ($Q, \cos \varphi$) per Rundsteuerempfänger oder Modbus verwendet.

1 Einschwingzeit [s] = 5 Tau

Bei externer Steuerung der Wirkleistung kann optional eine Einschwingzeit (PT1) oder ein max. Leistungsgradient vorgegeben werden.

2 Modus

Es wird zwischen Vorgaben mit hoher Priorität durch das Netzsicherheitsmanagement (Fernwirktechnik, Rundsteuerempfänger) sowie lokalen Vorgaben mit niedrigerer Priorität (z.B. Energiemanager per Modbus) unterschieden.

Vorgaben mit hoher Priorität durch das Netzsicherheitsmanagement (Fernwirktechnik, Rundsteuerempfänger oder Modbus):

3 Max. Leistungsgradient [W/s]

Lokale Vorgaben mit niedrigerer Priorität (z.B. Energiemanager per Modbus):

4 Max. Leistungsgradient [W/s]

2. Die Einschwingzeit (1) auf **1s** einstellen.

3. Für die externe Steuerung der Wirkleistung unter Modus (2) **Leistungsgradient** auswählen.

4. Bei den Vorgaben für Max. Leistungsgradient den Wert für hohe Priorität (3) **250 W/s** und für die niedrige Priorität (4) **1000 W/s** eingeben.

5. Die Einstellungen speichern.

✓ Die Einschwingzeit wurde eingestellt.

Datenübertragung KOSTAL Solar Portal aktivieren

Aktivieren Sie die Datenübertragung an das KOSTAL Solar Portal.
Dazu sind folgende Schritte notwendig:

Beim PIKO IQ, PLENTICORE plus oder PLENTICORE BI:

Webserver aufrufen

1. Internetbrowser starten.
2. In die Adresszeile des Browsers die IP-Adresse des Wechselrichters eintragen und mit **Return** bestätigen. Die IP-Adresse kann im Wechselrichter-Menü abgefragt werden.
→ Der Webserver wird aufgerufen.
3. Um sich anzumelden, klicken Sie auf **Login** und melden sich als Anlagenbetreiber an.
→ Die Menüs des Webserver öffnen sich.

Einstellungen im Webserver vornehmen

Nach dem Login, können nun die erforderlichen Einstellungen über den Webserver am Wechselrichter vorgenommen werden.

1. Die Seite **Einstellungen > Solar Portal** aufrufen.
 2. **Portal verwenden** aktivieren.
 3. Unter Portal das **KOSTAL Solar Portal** auswählen.
 4. Auf **Speichern** klicken.
- ✓ Die Datenübertragung an das KOSTAL Solar Portal ist aktiv.

Die Registrierung im Portal kann bis zu 20 Minuten dauern.

Beim PIKO 4.2-20 (FW >= 05.00) und PIKO EPC:

Wechselrichter-Menü aufrufen

1. Menü **Einstellungen** am Wechselrichter auswählen.
 2. Mit der Taste **ENTER** bestätigen.
 3. Den Menüpunkt **Einstellungen** > **Kommunikation** aufrufen
 4. Mit den Tasten **UP** und **DOWN** das Menü **Portalkonfiguration** auswählen.
 5. In das Feld **Code**: den Code **P3421** eintragen.
 6. Die Taste **ENTER** ca. 3 Sekunden gedrückt halten.
 7. Das Feld **Übernehmen** auswählen.
- ✓ Der Portalcode ist eingegeben. Die Datenübertragung an das **KOSTAL Solar Portal** ist nun aktiv.

Beim PIKO MP plus:

Die Datenübertragung ist beim PIKO MP plus automatisch aktiviert.

Der Wechselrichter beginnt nach Herstellung der Netzwerkverbindung automatisch mit der Datenübertragung in das **KOSTAL Solar Portal**.

Wenn die automatische Übertragung nicht erwünscht ist, können Sie das Netzkabel entfernen oder die Datenübertragung deaktivieren unter **Einstellungen** > **Netzwerk**.

Einstellungen im KOSTAL Smart Energy Meter

1. RS485-Schnittstelle

Standardmäßig müssen keine Änderungen an den RS485-Schnittstellen vorgenommen werden. Diese sind im Auslieferungszustand vorkonfiguriert.

Folgende Geräte können an die RS485-Schnittstellen angeschlossen werden:

- RS485-Schnittstelle (A): PLENTICORE plus / PLENTICORE BI
- RS485-Schnittstelle (B): PIKO MP plus

Sollen Änderungen an den Einstellungen vorgenommen werden, dann folgende Schritte durchführen:

1. Aufruf der Weboberfläche des KOSTAL Smart Energy Meters
2. Aufruf der Modbus-Konfiguration unter **Modbus-Einstellungen**.
3. Auswahl des **PIKO IQ/PLENTICORE** in der Pulldown-Liste.



INFO

Bei der Auswahl eines Wechselrichters werden die vordefinierten Standardwerte übernommen. Diese können, bei Bedarf angepasst werden.

Parameter	Wert
Schnittstelle	RS485 A
Modus	Slave
Voreinstellung	PIKO IQ/PLENTICORE
Slave Adresse	1
Baudrate	38400
Datenbits	8
Parität	Keine
Stoppbit	2

4. Über die Schaltfläche **Speichern**, die Einstellungen übernehmen.
- ✓ Einstellungen zur RS485-Schnittstelle (A) wurden abgeschlossen

2. KOSTAL-Wechselrichter im KOSTAL Smart Energy Meter hinzufügen

Wenn Sie die Leistung am Netzanschlusspunkt überwachen oder die dynamische Begrenzung der Einspeiseleistung nutzen wollen, müssen alle im Geräteverbund vorhandenen KOSTAL-Wechselrichter im KOSTAL Smart Energy Meter eingerichtet werden.



INFO

Wenn für die betroffene Anlage eine Leistungsvorgabe über **Rundsteuerempfänger** gefordert ist, fügen Sie die Wechselrichter bitte keinesfalls dem KOSTAL Smart Energy Meter hinzu!

Konfigurieren Sie stattdessen die Verwendung der Rundsteuersignale in den KOSTAL-Wechselrichtern. Nähere Informationen finden Sie in den jeweiligen Betriebsanleitungen.

Alle im Geräteverbund vorhandenen KOSTAL-Wechselrichter müssen im KOSTAL Smart Energy Meter eingerichtet werden.

Dazu folgende Schritte durchführen:

1. Aufruf der Weboberfläche des KOSTAL Smart Energy Meters
2. Den Menüpunkt **Wechselrichter** > **Geräte** (Verwalten der verwendeten Wechselrichter) aufrufen.

The screenshot shows the KOSTAL Smart Energy Meter web interface. The top navigation bar includes 'SOLAR ELECTRIC' on the left and 'KOSTAL' on the right with 'Deutsch' and 'Profil' options. A breadcrumb trail reads 'Home / Wechselrichter / App'. The main heading is 'Wechselrichter'. Underneath, there are two expandable sections: 'Statusübersicht' (Allgemeine Statusinformationen) and 'Geräte' (Verwaltung der angeschlossenen Geräte). The 'Geräte' section is currently empty, showing 'Keine Geräte konfiguriert.' Below the table header, there are columns for 'Name', 'Typ', 'Adresse', and 'Status', followed by a blue '+' button and a '3' in a black box, indicating the next step in the process.

3. Wechselrichter über das Plus Symbol hinzufügen.

Neues Gerät hinzufügen ✕

Serie	PLENTICORE plus ▾	1
Typ	PLENTICORE plus 7.0 ▾	2
IP-Adresse	192.168.178.78	3
Max. AC-Ausgangsleistung Wechselrichter	7000 ▾ W	4

Erweitert ▾

OK



INFO

Bei der Auswahl eines Wechselrichters werden die vordefinierten Standardwerte übernommen. Diese können, wenn notwendig angepasst werden. Weitere Informationen zur Einrichtung finden Sie in der Betriebsanleitung zum KOSTAL Smart Energy Meter.

Parameter	Wert
Serie	Wechselrichter Serie auswählen
Typ	Wählen Sie den entsprechende Typ/Leistungsklasse des Wechselrichters aus. Hierdurch wird automatisch die maximale AC-Ausgangsleistung des Wechselrichters gesetzt.
IP-Adresse	IP-Adresse des Wechselrichters eingeben. Die IP-Adresse kann im Display des Wechselrichters abgelesen werden.
Maximale Ausgangsleistung	Die max. Ausgangsleistung des Wechselrichters eingeben. Diese wird benötigt, wenn eine Leistungsbegrenzung am Netzanschlusspunkt eingestellt und berechnet werden soll.
Erweiterte Einstellungen öffnen	
Unit ID	Die Unit ID muss nicht verändert werden.

- 4. Weitere Wechselrichter über dieselbe Funktion hinzufügen.
- 5. Über die Schaltfläche **OK**, die Einstellungen übernehmen.
- ✓ Die Wechselrichter wurden im KOSTAL Smart Energy Meter eingerichtet.

3. Begrenzung der Einspeiseleistung für den Netzanschlusspunkt im KOSTAL Smart Energy Meter einstellen.

Über das Menü **Leistungsbegrenzung** kann eine dynamischen Begrenzung der Einspeiseleistung/Einspeiselimitierung für das vom KOSTAL Smart Energy Meter gemessene Gesamtsystem (z. B. auf 70 % der Gesamtleistung) gesetzt werden. Wenn dieses bei Ihrem System notwendig ist, befolgen Sie die nächsten Schritte.

Die Leistungsbegrenzung überwacht die Einspeisung des Gesamtsystems. Wird der Wert des Einspeiselimits überschritten, berechnet der KOSTAL Smart Energy Meter, um wie viel jeder verbundene Wechselrichter seine Leistung reduzieren muss, um das Einspeiselimit nicht zu überschreiten. Für die Berechnung, um wie viel jeder einzelne Wechselrichter seine Leistung reduzieren muss, bildet der Wert **maximale Ausgangsleistung**, welcher für den jeweiligen Wechselrichter eingestellt wurde die Grundlage.

Dazu folgende Schritte durchführen:

1. Aufruf der Weboberfläche des KOSTAL Smart Energy Meters
2. Den Menüpunkt **Wechselrichter** > **Leistungsbegrenzung** aufrufen.

The screenshot displays the 'Leistungsbegrenzung' (Power Limitation) configuration page. At the top, the title 'Leistungsbegrenzung' is followed by the subtitle 'Verwalten der Einspeiselimitierung.' Below this, there are two main settings: 'Aktiviere Leistungsbegrenzung' (1) with a toggle switch that is turned on, and 'Einspeiseleistungslimit' (2) with a text input field containing '4900' and a unit selector set to 'W'. To the right of the input field is a calculator icon (3) and a 'SPEICHERN' (Save) button. A secondary dialog box titled 'Einspeiseleistungslimit berechnen' is open, showing 'PV-Anlagengröße' (7000 Wp), 'Einspeiseleistungslimit' (70%), and 'Ergebnis' (4900 W). An 'OK' button is located at the bottom right of the dialog box.

3. Leistungsbegrenzung (1) aktivieren.
 4. Einen Wert für die Leistungsbegrenzung (2) eingeben. Zur Berechnung kann die Taschenrechnerfunktion (3) verwendet werden. Hier kann dann z. B. 70 % eingeben werden und die Leistungsbegrenzung wird anhand der eingegebenen Werte automatisch berechnet.
Wichtig: Wenn in der Anlage ein Batteriespeicher verwendet wird, ist eine Begrenzung der Einspeiseleistung auf bis zu 50% möglich.
 5. Über die Schaltfläche **Speichern**, die Einstellungen übernehmen.
- ✓ Die Leistungsbegrenzung wurde im KOSTAL Smart Energy Meter eingerichtet.

Zeitserver im KSEM aktivieren

Damit die Daten im Solar Portal die richtigen Zeitwerte anzeigen, ist es wichtig, dass im KOSTAL Smart Energy Meter die richtige Zeitzone und Zeit ausgewählt wurde. Zusätzlich sollte hier der NTP Server (Network Time Protocol server) aktiviert werden.

Dazu folgende Schritte durchführen:

1. Aufruf der Weboberfläche des KOSTAL Smart Energy Meters
2. Den Menüpunkt **Geräte Einstellungen** > **Gerät** aufrufen.
3. Unter **Datum und Uhrzeit**, die Zeitzone auswählen.
4. Wenn der KOSTAL Smart Energy Meter über ein Netzwerk permanent mit dem Internet verbunden ist, aktivieren Sie **NTP**. In dem Fall wird automatisch die Uhrzeit über einen Server aus dem Internet bezogen. Unter den erweiterte Einstellungen können Sie zusätzlich einen alternativen NTP-Server setzen.

Falls der KOSTAL Smart Energy Meter nicht mit dem Internet verbunden ist, kann die Zeit auch manuell gesetzt werden. Dazu wird auf der Oberfläche die aktuelle Systemzeit angezeigt, sowie Ihre aktuelle Browserzeit. Mit einem Klick auf **Zeit setzen** synchronisieren Sie diese beiden Zeiten. Ihre Browserzeit wird automatisch in UTC umgewandelt und wird als Systemzeit des KOSTAL Smart Energy Meter gesetzt.

Gerät ▼
Zeiteinstellungen, Neustart und Update

Datum und Uhrzeit

Ihre Zeitzone **1** **3**

NTP **2**

5. Über die Schaltfläche **Speichern**, die Einstellungen übernehmen.
- ✓ Die Zeiteinstellung wurde vorgenommen

Geräte im KOSTAL Solar Portal einrichten

Alle KOSTAL-Wechselrichter und der KOSTAL Smart Energy Meter müssen im KOSTAL Solar Portal derselben PV-Anlage zugewiesen werden.

- Melden Sie sich dazu am KOSTAL Solar Portal an <https://www.kostal-solar-portal.com>.
- Legen Sie eine neue Anlage an.
- Fügen Sie dieser Anlage nun alle KOSTAL-Wechselrichter hinzu, die sich in der Anlage befinden und zusätzlich den KOSTAL Smart Energy Meter.

Weitere Informationen finden Sie in der Bedienungsanleitung zum [KOSTAL Solar Portal](#). Diese können Sie im Downloadbereich unserer Webseite unter <https://www.kostal-solar-electric.com> herunterladen oder besuchen Sie unseren [YouTube-Kanal](#) mit vielen hilfreichen Videos.

Anlage im KOSTAL Solar Portal anlegen

1. In das KOSTAL Solar Portal einloggen.



INFO

Bevor man den Wechselrichter im KOSTAL Solar Portal registrieren kann, muss sich dieser im KOSTAL Solar Portal angemeldet haben. Nach der Ersteinrichtung im Wechselrichter kann das bis zu 20 Minuten dauern.

2. Um einen Wechselrichter einzurichten, muss zuerst eine Anlage angelegt werden. Dazu unter der Rubrik **Anlagenübersicht** die Schaltfläche **neu Anlage anlegen** anklicken.

→ Es erscheint die Website **Neue Anlage anlegen**. Hier können Sie eine Anlage einrichten.



INFO

Sie können hier auch für jemand anderen eine Anlage anlegen (z. B. als Installateur für einen Kunden). Dazu auf die Schaltfläche **für jemand anderen** klicken. Dieser wird dann per E-Mail über die Einrichtung informiert.

Neue Anlage anlegen

The screenshot shows the 'Neue Anlage anlegen' web form. At the top, there are three tabs: 'Neue Anlage anlegen' (selected), 'Neues Gerät erstellen', and 'Fertig'. Below the tabs, there are three main sections: 'Anlagenstandort *', 'Neue Anlage anlegen *', and 'Anlagenname *'. The 'Anlagenstandort *' section includes a search box and a map. The 'Neue Anlage anlegen *' section has a dropdown menu with options 'für mich' and 'für jemand anderen'. The 'Anlagenname *' section has a text input field. Below these are 'Installierte Anlagenleistung *' (with a unit selector 'kWp'), 'Inbetriebnahme-Datum *' (with a date picker), 'Anlagentyp' (with a dropdown), 'Einspeisevergütung' (with a unit selector 'Währung'), and 'Strombezugskosten' (with a unit selector 'Währung'). A blue 'Erstellen' button is located at the bottom right of the form.

3. Geben Sie die Daten der Anlage ein und klicken auf **Erstellen**.

→ Es erscheint die Website **Neues Gerät erstellen**.

Neues Gerät erstellen

4. Geben Sie hier die Artikelnummer und die Seriennummer des Wechselrichters ein. Diese finden Sie auf dem Typenschild des Wechselrichters. Klicken Sie auf „**Erstellen**“.



INFO

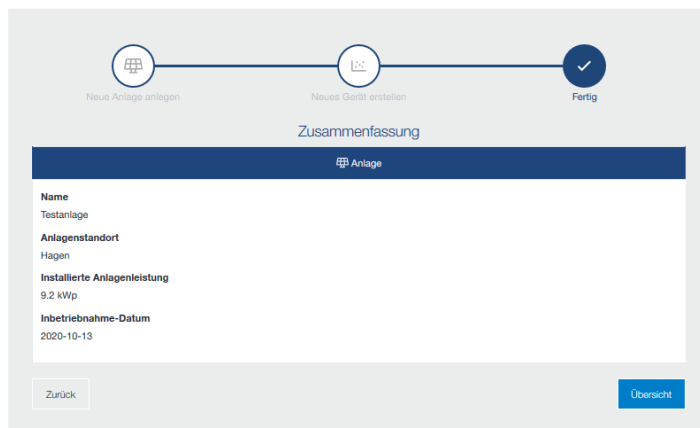
Wenn Sie noch keinen Wechselrichter haben oder dieser sich noch nicht im Portal gemeldet hat, können Sie die Anlage auch erst mal ohne Geräte erstellen und zu einem späteren Zeitpunkt Geräte über den Menüpunkt **Anlage > Konfiguration > Geräte** hinzufügen.

→ Wenn der Wechselrichter gefunden wurde, wird dieser der Anlage hinzugefügt.

5. Schließen Sie das Fenster über den Button **Schließen**.

→ Es erscheint eine Zusammenfassung.

Fertig



6. Eine Anlage mit Wechselrichter wurde angelegt. Schließen Sie das Fenster über den Button **Übersicht**.

→ Es erscheint die Website **KOSTAL Solar Portal | Anlagenliste**.

✓ Die neue Anlage ist in der Anlagenliste aufgelistet.

KOSTAL

KOSTAL Solar Electric GmbH
Hanferstr. 6
79108 Freiburg i. Br.
Deutschland
Telefon: +49 761 47744 - 100
Fax: +49 761 47744 - 111

KOSTAL Solar Electric Ibérica S.L.
Edificio abm
Ronda Narciso Monturiol y Estarriol, 3
Torre B, despachos 2 y 3
Parque Tecnológico de Valencia
46980 Valencia
España
Teléfono: +34 961 824 - 934
Fax: +34 961 824 - 931

KOSTAL Solar Electric France SARL
11, rue Jacques Cartier
78280 Guyancourt
France
Téléphone: +33 1 61 38 - 4117
Fax: +33 1 61 38 - 3940

KOSTAL Solar Electric Hellas E.Π.Ε.
47 Steliou Kazantzidi st., P.O. Box: 60080
1st building – 2nd entrance
55535, Pilea, Thessaloniki
Ελλάδα
Τηλέφωνο: +30 2310 477 - 550
Φαξ: +30 2310 477 - 551

KOSTAL Solar Electric Italia Srl
Via Genova, 57
10098 Rivoli (TO)
Italia
Telefono: +39 011 97 82 - 420
Fax: +39 011 97 82 - 432

www.kostal-solar-electric.com